

PRZEZNACZENIE

Zaczepek kulowy **M-127** jest przeznaczony do holowania przyczepy. Zaczepek ten posiada aktualne Świadectwo Homologacji uprawniające do oznaczenia wyrobu znakiem homologacji **E20**.

WARUNKI MONTAŻU

Zaczepek kulowy **M-127** może być używany i eksploatowany w samochodzie o właściwym stanie technicznym elementów nadwozia. Zaczepek musi być zamontowany i eksploatowany w samochodzie zgodnie z niniejszą instrukcją.

Wszystkie śruby i nakrętki występujące w zaczepek kulowym muszą być dokręcone odpowiednim momentem obrotowym (M_0) o wartościach podanych w poniższej tabeli (dla śrub w klasie 8.8):

M8	-	25 (Nm)	M12	-	85 (Nm)
M10	-	50 (Nm)	M16	-	200 (Nm)

WARUNKI EKSPLOATACJI

Zaczepek kulowy **M-127** posiada tabliczkę znamionową określającą prawidłowe i bezpieczne obciążenie zaczepeku, tj.:

Typ: M-127 A50-X E20 55R-01 3228 D = 11,5 kN S = 90 kg R = 2200 kg	Numer katalogowy zaczepeku kulowego Klasa zaczepeku kulowego (urządzenia sprzęgającego) Nr świadectwa Homologacji zaczepeku kulowego Teoretyczna siła odniesienia działająca na zaczepek kulowy Max. dopuszczalne obciążenie pionowe kuli zaczepeku Max. dopuszczalne obciążenie holowanej przyczepy
--	---

Siłę D wylicza się ze wzoru:

$$D = g \times \frac{T \times R}{T + R} \text{ kN}$$

T-technicznie dopuszczalna maksymalna masa, w tonach, pojazdu ciągnącego (także ciągników holujących) łącznie, jeśli występuje, z obciążeniem pionowym przyczepy z osią centralną.

R-technicznie dopuszczalna maksymalna masa, w tonach, przyczepy samochodowej z dyszlem ruchomym w płaszczyźnie pionowej lub naczepey.

g- przyspieszenie ziemskie (przyjmowane jako $9,81 \text{ m/s}^2$)

Podczas eksploatacji poszczególne elementy zaczepeku kulowego powinny być utrzymane w należyтым stanie technicznym i zabezpieczone przed działaniem korozji. W czasie holowania przyczepy musi być złączona dodatkowym elastycznym złączem o odpowiedniej wytrzymałości (linka, łańcuch). W czasie eksploatacji zaczepeku kulowego należy okresowo sprawdzać połączenia śrubowe, a w przypadku poluzowania nakrętek należy je dokręcić.

MONTAŻ

Zaczepek kulowy **M-127** składa się z następujących elementów:

- | | | | |
|--|-----------|---|-----------|
| 1. Korpus | - 1 szt. | 14. Śruba M6x20 (PN/M-82105) | - 8 szt. |
| 2. Kula (ACS-6004) | - 1 szt. | 15. Śruba M10x30 (PN/M-82105) | - 4 szt. |
| 3. Gniazdo kuli (ACS) | - 1 szt. | 16. Śruba M10x50 (PN/M-82105) | - 8 szt. |
| 4. Wzmocnienie prawe | - 1 szt. | 17. Śruba M12x25 (PN/M-82105) | - 3 szt. |
| 5. Wzmocnienie lewe | - 1 szt. | 18. Śruba M12x30 (PN/M-82105) | - 1 szt. |
| 6. Uchwyt prawy | - 1 szt. | 19. Podkładka sprężysta $\varnothing 6,2$ | - 8 szt. |
| 7. Uchwyt lewy | - 1 szt. | 20. Podkładka sprężysta $\varnothing 10,2$ | - 12 szt. |
| 8. Wspornik prawy | - 1 szt. | 21. Podkładka sprężysta $\varnothing 12,2$ | - 4 szt. |
| 9. Wspornik lewy | - 1 szt. | 22. Podkładka okrągła powiększona $\varnothing 6,5$ | - 8 szt. |
| 10. Podkładka | - 2 szt. | 23. Podkładka okrągła $\varnothing 10,5$ | - 4 szt. |
| 11. Płaskownik | - 2 szt. | 24. Podkładka okrągła $\varnothing 13,0$ | - 6 szt. |
| 12. Podkładka specjalna $\varnothing 30/\varnothing 10,5 \times 3$ | - 12 szt. | 25. Nakrętka M10 | - 8 szt. |
| 13. Uchwyt gniazda (CZ-050.00) | - 1 szt. | | |

24.09.2018.

Nr kat. M-127

W celu zamontowania zaczepeku kulowego należy przestrzegać poniższego opisu:

1. Montaż zaczepeku nie wymaga podcinania zderzaka tylnego samochodu natomiast wymaga jego demontażu.
2. Opróżnić podłogę bagażnika oraz wymontować tylne i boczne panele.
3. Zamontować w bagażniku z prawej i lewej strony wzmocnienia (4, 5) śrubami M6x20 (14) wraz z podkładkami sprężystymi $\varnothing 6,2$ (19) i podkładkami okrągłymi $\varnothing 6,4$ (22) (Dla niektórych modeli należy zamówić inne (oryginalne) wzmocnienia o nr katalogowym: A211 639 0143 i A211 639 04 43).
4. Zdemontować zderzak wraz ze wzmocnieniem.
5. Odkręcić ze wzmocnienia wsporniki (nie będą ponownie wykorzystane).
6. Od strony bagażnika przyłożyć płaskowniki (11) wraz ze śrubami M10x50 (16), następnie przyłożyć korpus (1) do pasa tylnego, wsunąć wsporniki (8, 9) do wnętrza podłużnic i skrócić śrubami M10x30 (15) wraz z podkładkami (10), podkładkami sprężystymi $\varnothing 10,2$ (20) i podkładkami okrągłymi $\varnothing 10,5$ (23) oraz śrubami M10x50 (16) wraz z podkładkami $\varnothing 30/\varnothing 10,5 \times 3$ (12), podkładkami sprężystymi $\varnothing 10,2$ (20) i nakrętkami M10 (25).
7. Uszczelnąć miejsca według rys. 1.
8. Przyłożyć uchwyty (6, 7) do korpusu (1) i skrócić śrubami M10x50 (16) wraz z podkładkami $\varnothing 30/\varnothing 10,5 \times 3$ (12), podkładkami sprężystymi $\varnothing 10,2$ (20) i nakrętkami M10 (25).
9. Do korpusu (1) dokręcić gniazdo kuli (3) i uchwyt gniazda elektrycznego (13) śrubami M12x30 (18) - 1 szt i M12x25 (17) - 3 szt. wraz z podkładkami sprężystymi $\varnothing 12,2$ (21), podkładkami okrągłymi $\varnothing 13,0$ (24) (zgodnie ze schematem).
10. Zamontować belkę wzmocnienia zderzaka do uchwytów (6, 7) za pomocą fabrycznych śrub, w razie konieczności zniwelować luz pomiędzy belką a uchwytyami stosując podkładki okrągłe $\varnothing 13,0$ (24).
11. Zamontować zderzak oraz elementy, które zostały zdemontowane z bagażnika.
12. Wpiąć kulę (2) do gniazda (3) zgodnie z załączoną instrukcją.

Uwaga:

Do korpusu (wspornika pociągowego) (1) może być zamontowana kula (2) o innej konstrukcji niż podano w niniejszej instrukcji pod warunkiem, że:

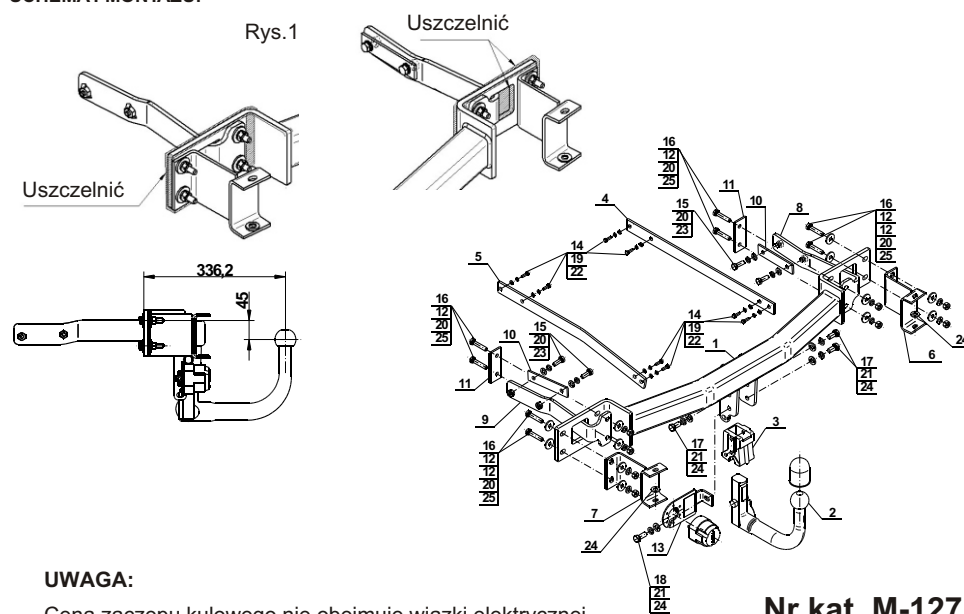
1. Zastosowana kula posiada tabliczkę znamionową z numerem homologacji.
2. Parametry D i S mają wartość większą lub równą od wartości korpusu (1).
3. Położenia środka kuli jest zgodne z rysunkiem.

Przestrzeganie niniejszej instrukcji zapewnia prawidłowy montaż i eksploatację zaczepeku kulowego M-127.

Po zamontowaniu zaczepeku kulowego **M-127** należy uzyskać wpis w dowodzie rejestracyjnym pojazdu.

UWAGA: Sprawdzać połączenia śrubowe po przejechaniu 1000 km. Kulę zawsze utrzymywać w czystości i smarować smarem stałym. Stosować osłonę kuli. Wszystkie uszkodzenia mechaniczne zaczepeku kulowego **M-127** wykluczają dalszą jego eksploatację. Uszkodzony zaczepek **nie może być naprawiany**. W przypadku nie przestrzegania opisanego sposobu montażu lub niewłaściwego jego użytkowania producent **nie ponosi odpowiedzialności** za powstałe szkody.

SCHEMAT MONTAŻU:



UWAGA:

Cena zaczepeku kulowego nie obejmuje wiązki elektrycznej.

Nr kat. M-127

DESTINATION

Tow bar **M-127** is designed for towing a trailer. This ball hook has a current certification of approval authorizing the product with **E20** certification sign.

FITTING CONDITIONS

Tow bar **M-127** can be used and operated in a car with proper technical conditions of body elements. Those parts cannot be mechanically damaged. The ball hook has to be installed and operated in a car according to this instruction. All bolts and nuts in ball hook have to be screwed down with proper torque (M_0). Torque values are given below:

M8	-	25 (Nm)	M12	-	85 (Nm)
M10	-	50 (Nm)	M16	-	200 (Nm)

OPERATION CONDITIONS

The tow bar **M-127** has a rating plate describing correct and safe loads of the hook:

Typ: M-127 A50-X E20 55R-01 3228 D = 11,5 kN S = 90 kg R = 2200 kg	Tow bar catalogue number Tow bar class (compressing device) Tow bar certification of approval number Teoretical related force working on a ball hook Max permissible vertical load of the hook ball Max permissible load of towing trailer
--	---

D - force is calculated using the following formula:

$$D = g \times \frac{T \times R}{T + R} \text{ kN}$$

T-technically permissible maximum mass in tonnes of the towing vehicle (also towing tractors) including, if necessary, the vertical load of a centrale axle trailer.

R-technically permissible maximum mass in tonnes of the full trailer with drawgal free to move in the vertical plane or of the semi-trailer.

g-acceleration due to gravity(assumed as $9,81 \text{ m/s}^2$)

During operating individual elements of ball hook should be kept in a proper technical condition and protected from corrosion. The trailer must be linked with an elastic joint with proper durability (cord, chain) while towing. It is necessary to check periodically bolt joints during operating the ball hook. If screws are eased, it is necessary to screw them down.

FITTING

The tow bar **M-127** is made up of the following elements:

- | | | | |
|---|-------------|---|-------------|
| 1. Towbar mainframe | - 1 piece | 14. Screw M6x20 | - 8 pieces |
| 2. Tow ball (ACS-6004) | - 1 piece | 15. Screw M10x30 | - 4 pieces |
| 3. Tow ball socket (ACS) | - 1 piece | 16. Screw M10x50 | - 8 pieces |
| 4. Right strengthening | - 1 piece | 17. Screw M12x25 | - 3 pieces |
| 5. Left strengthening | - 1 piece | 18. Screw M12x30 | - 1 piece |
| 6. Right holder | - 1 piece | 19. Spring washer $\varnothing 6,2$ | - 8 pieces |
| 7. Left holder | - 1 piece | 20. Spring washer $\varnothing 10,2$ | - 12 pieces |
| 8. Right support | - 1 piece | 21. Spring washer $\varnothing 12,2$ | - 4 pieces |
| 9. Left support | - 1 piece | 22. Flat washer increased $\varnothing 6,5$ | - 8 pieces |
| 10. Washer | - 2 pieces | 23. Flat washer $\varnothing 10,5$ | - 4 pieces |
| 11. Flat bar | - 2 pieces | 24. Flat washer $\varnothing 13,0$ | - 6 pieces |
| 12. Special washer $\varnothing 30/\varnothing 10,5 \times 3$ | - 12 pieces | 25. Nut M10 | - 8 pieces |
| 13. Electrical socket plate (CZ-050.00) | - 1 piece | | |

24.09.2018.

Cat. No. M-127

Please follow the installation fitting instruction below in order to ensure correct installation of the towbar:

1. Rear bumper cutting is not required but if removing is required.
2. Empty the trunk floor and remove the rear side panels.
3. Install in the trunk strengthenings (4, 5) from the left and right side using bolts M6x20 (14) with spring washers $\varnothing 6,2$ (19) and round washers $\varnothing 6,4$ (22) (For some models should be ordered original strengthening with catalogue no A211 639 0143 and A211 639 0443).
4. Remove the rear bumper with it reinforcement.
5. Unscrew the strengthening brackets (will not be re-used).
6. From trunk side put the flat bars (11) with bolts M10x50 (16), then attach towbar mainframe (1) to the rear belt, slide the supports (8, 9) to the inside of stringers and screw on using bolts M10x30 (15) with washers (10), spring washers $\varnothing 10,2$ (20) and round washers $\varnothing 10,5$ (23) then screw on using bolts M10x50 (16) with washers $\varnothing 30/\varnothing 10,5 \times 3$ (12), spring washers $\varnothing 10,2$ (20) and nuts M10 (25).
7. Seal the places according the fig. 1.
8. Attach the holders (6, 7) to the towbar mainframe (1) and screw on using bolts M10x50 (16) with washers $\varnothing 30/\varnothing 10,5 \times 3$ (12), spring washers $\varnothing 10,2$ (20) and nuts M10 (25).
9. Attach the electrical plate (13) and tow ball socket (3) to the towbar mainframe (1) using bolts M12x30 (18) - 1 piece and M12x25 (17) - 3 pieces with spring washers $\varnothing 12,2$ (21), washers $\varnothing 13,0$ (24) (according to the schema).
10. Install the bumper's strengthening beam to holders (6, 7) using factory bolts, if is necessary reduce the clearance between beam and holders using round washers $\varnothing 13,0$ (24).
11. Install rear bumper and elements removed from the trunk.
12. Put the ball (2) to the socket (3) in accordance with attached instruction.

Caution:

1. To different types of (2) may be attached to the (towing bracket) (1) only if:
1. The adapted tow has its own information label with homologation number
2. D and S values are equal or higher than (1) value.
3. Tow ball centre-point is in accordance with the drawing.

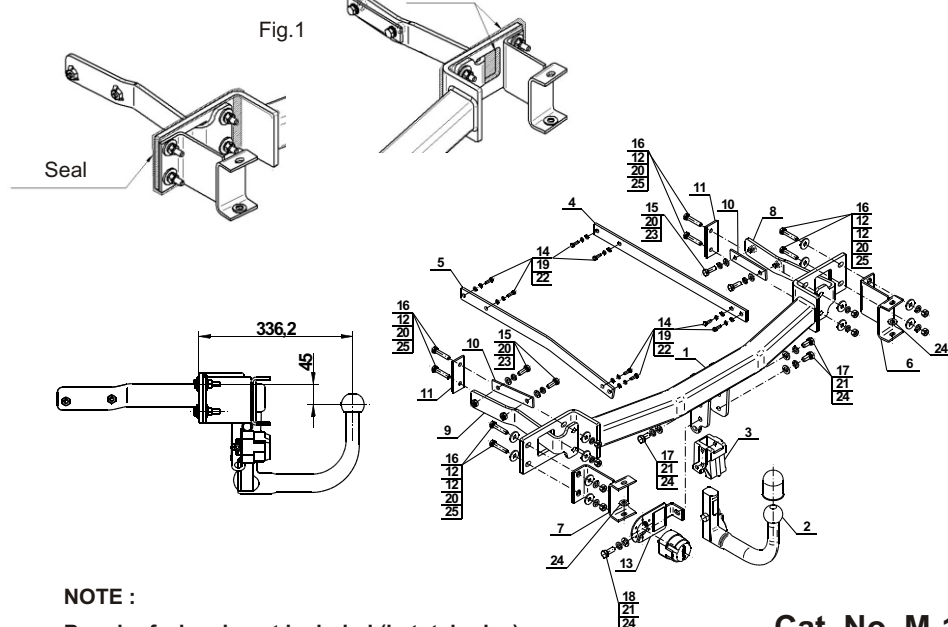
Obeying this instruction assures correct montage and the M-127 tow bar operating.

After assembling of the tow bar **M-127** you have to get entry in cars registration book.

CAUTION:

Check if all bolts and nuts are correctly tightened after 1000km. Keep tow ball clean, grease and cased. All mechanical damages of tow bar excludes its further exploitation. Damaged ball hook **cannot be repaired**. In case of braking the rules of montage or unproper usage manufacturer **do not take responsibility** for arised damages.

MONTAGE DIAGRAM:



NOTE:

Bunch of wires is not included (in total price).

Cat. No. M-127

STEINHOF Montage und Gebrauchsanleitung
für die Anhängerkupplung:
Mercedes E-Klasse (4D, W211)
(03/2002 - 02/2009)



Katalognummer M-127

Verwendungsbereich

Die Anhängerkupplung **M-127** ist für das Ziehen eines Anhängers bestimmt. Die Anhängerkupplung besitzt das Prüfzeichen **E20**.

Vorbedingungen für die Montage der Anhängerkupplung

Die Anhängerkupplung **M-127** darf nur an Fahrzeugen montiert und genutzt werden, deren Karosserie in einem einwandfreien technischen Zustand ist. Die Anhängerkupplung darf nur entsprechend der folgenden Anleitungen montiert und genutzt werden.

Alle Schrauben und Muttern entsprechend dem in der folgenden Tabelle angegebenen Drehmoment (Mo) anziehen (das Drehmoment bezieht sich jeweils auf Schrauben der Festigkeitsklasse 8.8):

M8	-	25 (Nm)	M12	-	85 (Nm)
M10	-	50 (Nm)	M16	-	200 (Nm)

Nutzungsbedingungen

Die Anhängerkupplung **M-127** besitzt ein Typenschild, das die Parameter für eine ordnungsgemäße und sichere Belastung der Kupplung angibt:

Typ: M-127 A50-X E20 55R-01 3228 D = 11,5 kN S = 90 kg R = 2200 kg	Die Anhängerkupplung für den Mercedes E-Klasse Kupplungsklasse Die Homologationsnummer der Anhängerkupplung D-Wert Stützlast Max. Anhängerlast
--	--

Der D-Wert wird nach folgender Formel berechnet:

$$D = g \times \frac{T \times R}{T + R} \text{ kN}$$

T-zulässiges Gesamtgewicht des Zugfahrzeugs (oder auch eines Schleppzuges) in Tonnen; einschließlich, falls gegeben, der senkrechten Achslast des Anhängers auf die Zentralachse

R- zulässiges Gesamtgewicht eines PKW-Anhängers mit einer in der Senkrechten beweglichen Deichsel oder eines Aufliegers (in Tonnen)

g- Erdbeschleunigung (9,81 m/s²).

Während der Nutzung sind die einzelnen Kupplungsteile in einem einwandfreien technischen Zustand zu halten und vor Korrosion zu schützen. Während des Schleppvorgangs ist der Anhänger zusätzlich mit einem Seil oder einer Kette von entsprechender Stärke mit dem Zugfahrzeug zu verbinden. Während der Nutzung der Anhängerkupplung sind von Zeit zu Zeit die Verschraubungen zu überprüfen und gegebenenfalls nachzuziehen.

Montageanleitung:

Die Anhängerkupplung M-127 für den Mercedes E-Klasse besteht aus:

- | | | | |
|---|------------|--|------------|
| 1. Gestell | - 1 Stück | 14. Schraube M6x20 | - 8 Stück |
| 2. Kugel (ACS-6004) | - 1 Stück | 15. Schraube M10x30 | - 4 Stück |
| 3. Kugel Steckdose (ACS) | - 1 Stück | 16. Schraube M10x50 | - 8 Stück |
| 4. Rechte Stütze | - 1 Stück | 17. Schraube M12x25 | - 3 Stück |
| 5. Linke Stütze | - 1 Stück | 18. Schraube M12x30 | - 1 Stück |
| 6. Rechter Griff | - 1 Stück | 19. Federring Ø6,2 | - 8 Stück |
| 7. Linker Griff | - 1 Stück | 20. Federring Ø10,2 | - 12 Stück |
| 8. Rechte Stütze | - 1 Stück | 21. Federring Ø12,2 | - 4 Stück |
| 9. Linke Stütze | - 1 Stück | 22. Vergrößerte Rundunterlegscheibe Ø6,5 | - 8 Stück |
| 10. Unterlegscheibe | - 2 Stück | 23. Runde Unterlegscheibe Ø10,5 | - 4 Stück |
| 11. Flacheisen | - 2 Stück | 24. Runde Unterlegscheibe Ø13,0 | - 6 Stück |
| 12. Spezielle Unterlegscheibe Ø30/Ø10,5x3 | - 12 Stück | 25. Mutter M10 | - 8 Stück |
| 13. Steckdosenhalterung (CZ-050.00) | - 1 Stück | | |

Um die Anhängerkupplung M-127 richtig zu montieren ist folgende Beschreibung einzuhalten:

1. Die Montage der Anhängerkupplung erfordert keinen Anschnitt aber erfordert Demontage der hinteren Stoßstange.
2. Den Kofferraumboden leeren und die hinter- und Seitenpaneele demontieren.
3. Im Kofferraum von rechter und linker Seite die Verstärkungen (4,5) mit den Schrauben M6x20 (14), den Federringen Ø6,2 (19), den runden Unterlegscheiben Ø6,5 (22) montieren. (Für manche Modelle sollten originale Verstärkungen mit der Katalognummer: A2116390143 und A2116390443 bestellt werden.
4. Die hintere Stoßstange mit der Verstärkung montieren.
5. Die Stützen von der Verstärkung abschrauben (werden nicht mehr gebraucht).
6. Von der Seite des Kofferraumes das Flacheisen (11) mit den Schrauben M10x50 (16) anlegen, dann das Gestell (1) an den hinteren Karosseriestreifen anlegen, die Stützen (8 und 9) innen der Längsträger schieben und mit den Schrauben M10x30 (15), den Unterlegscheiben (10), den Federringen Ø10,2 (20), den runden Unterlegscheiben Ø10,5 (23) und den Schrauben M10x50 (16), den speziellen Unterlegscheiben Ø30/ Ø 10,5x3 (12), den Federringen Ø10,2(20) und den Muttern M10(25) verschrauben.
7. Nach Zeichnung 1 die Stellen abdichten.
8. Die Griffe (6 und 7) an das Gestell (1) anlegen und mit den Schrauben M10x50 (16), den speziellen Unterlegscheiben Ø30/ Ø 10,5x3 (12), den Federringen Ø10,2 (20) und den Muttern M10(25) verschrauben.
9. An das Gestell (1) die Kugel Steckdose (3) und Steckdosenhalterung (13) mit den Schrauben M12x30(18) -1 Stück und M12x25(17)-3Stück, den Federringen Ø12,2 (21), den runden Unterlegscheiben Ø13,0 (24) nach Schema anschrauben.
10. Den Stützebalken an die Griffe (6,7) mit den Schrauben montieren, falls nötig die Lockerung zwischen den Balken und den Griffen mit Hilfe von runden Unterlegscheiben Ø13,0 (24) beseitigen.
11. Die Stoßstange und Elemente die aus dem Kofferraum demontiert wurden, wieder montieren.
12. Die Kugel (2) an die Steckdose (3) nach Gebrauchsanleitung stecken.

Achtung:

An das Gestell (1) der Kugelkupplung, kann eine Kugel (2) von anderer Konstruktion als in obiger Gebrauchsanleitung montiert werden, unter der Bedingung:

1. Die verwendete Kugel besitzt ein Kennzeichenschild mit der Bauartzulassung.
2. Die Parameter D und S haben eine größere oder die gleiche Wert als die vom Gestell (1).
3. Die Lage der Kugelmitte ist mit dem Muster übereinstimmend.

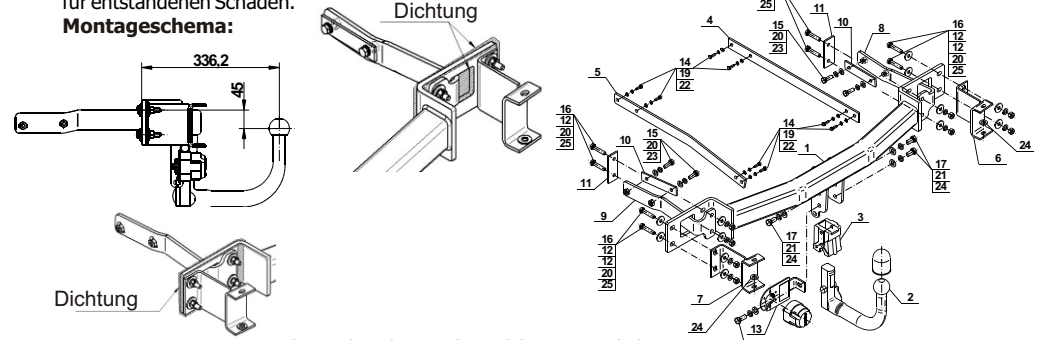
Die Einhaltung vorliegender Gebrauchsanleitung versichert richtige Montage Und Nutzung der Anhängerkupplung M-127.

Montage der Anhängerkupplung M-127 soll ins Fahrzeugschein eingetragen werden.

Achtung: Nach 1000 km sind die Schraubverbindungen nachzuprüfen. Die Kugel ist sauber einzuhalten und mit Schmierfett einzuschmieren. Eine Kugelschutz ist zu verwenden.

Alle mechanischen Beschädigungen der Anhängerkupplung M-127 schließen weitere Nutzung aus. Die beschädigte Anhängerkupplung ist nicht reparierbar. Sollte die Art der Montage nicht eingehalten oder falsch genutzt werden, übernimmt der Hersteller keine Verantwortung für entstandenen Schaden.

Montageschema:



Achtung: Im Preis der Anhängerkupplung ist kein Elektrosatz enthalten.

Die Anhängerkupplung muss nicht beim TÜV vorgeführt werden, da diese mit dem Zeichen E20 ausgezeichnet ist, es sei denn, dass aktuelle Vorschriften es anders bestimmen. Diese Montageanleitung dient als ABE und muss mit den Fahrzeugpapieren mitgeführt werden.